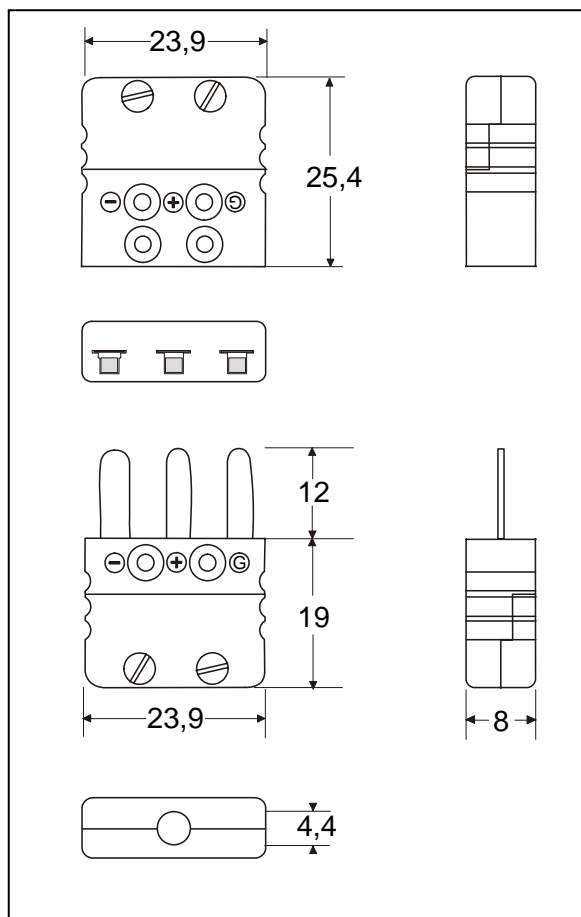


Connettori

Connettore Miniatura a Tre Contatti



Applicazioni: connettori per circuiti di termocoppia e RTD. Adatti ad essere utilizzati con cavi sottili o isolati in ossido minerale. Il terzo contatto viene utilizzato per il filo di terra, la continuità dello schermo o come terzo filo per le termoresistenze.

Costruzione:

- Corpo in materiale termoplastico di alta qualità addizionato con fibra di vetro con contatti molleggiati in materiale di termocoppia originale.
- Contatti polarizzati per assicurare un corretto inserimento
- Facile connessione dei conduttori per mezzo della costruzione a sandwich.
- Divisori stampati per impedire corto circuiti.
- Corpo monoblocco di robusta fattura.
- Viti in acciaio inox con testa combinata (taglio e croce – Slotted e. Phillips)

Dimensioni conduttori:

- Accetta conduttori da 0,002 mm a 0,6 mm.
- Diametro massimo del cavo 4,5 mm.

Temperatura di utilizzo:

- 200°C massimo

Accessories:

- E' possibile utilizzare tutti gli accessori per connettori miniatura. Vedere foglio tecnico specifico

Codice: **Spina: CMPT-xx**
 Presa: CMJT-xx

Per gli ultimi due codici (xx) fare riferimento alla tabella sotto
 Esempio: CMPT-KI = Connettore Miniatura Spina Tre Contatti tipo K Verde

Cod. Calibrazione	E	J	K	N	T	U	R/S	C	B
Materiale							Pt13Rh/ Pt	W5Re/ W26Re	Pt6Rh/ Pt30Rh
Compensato per									
Contatto Positivo	NiCr	Fe	NiCr	NiCrSi	Cu	Cu	Cu	CPX	Cu
Contatto Negativo	CuNi	CuNi	NiAl	NiSi	CuNi	Cu	Alloy #11	CNX	Cu
Codice colori IEC									
Colore Connettore	Viola	Nero	Verde	Rosa	Marrone	Bianco	Arancione	Rosso	Grigio
Codice	EI	JI	KI	NI	TI	UI	RI	C	BI
Codicecolori ANSI									
Colore connettore	Viola	Nero	Giallo	Arancione	Blu	Bianco	Verde	Rosso	Grigio
Codice	EI	JI	KA	NA	TA	UI	RA	C	BI
Codice colori DIN									
Colore connettore		Blu	Verde		Marrone		Bianco		Grigio
Codice		JD	KI		TI		RD		BI

01-08-07

Hamitherm BV – PO Box 433 – 2100 AK Heemstede – The Netherlands.
 Tel. +31 (0)23 547 1283 – Fax +31 (0)23 547 8036 – info@hamitherm.nl - www.hamitherm.nl